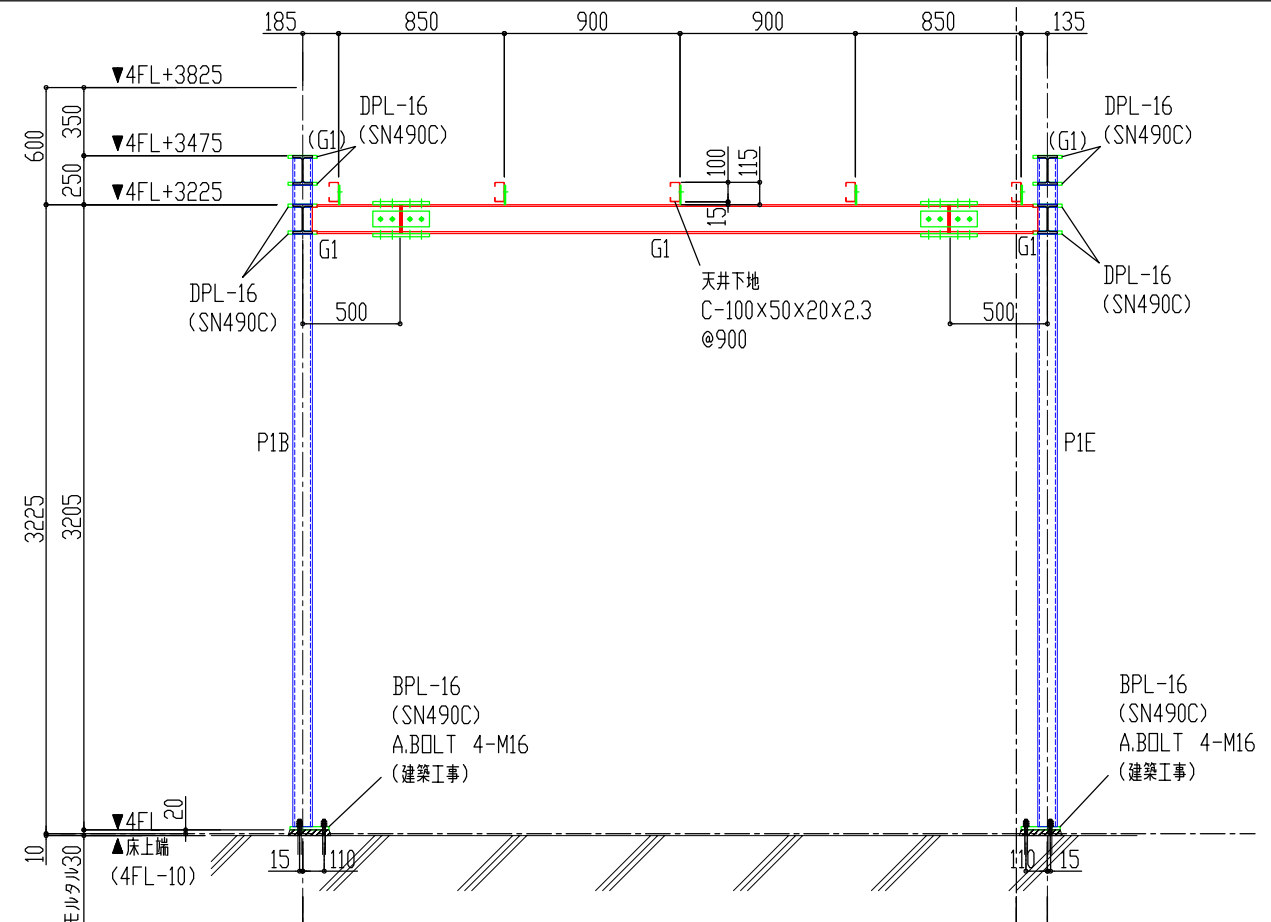
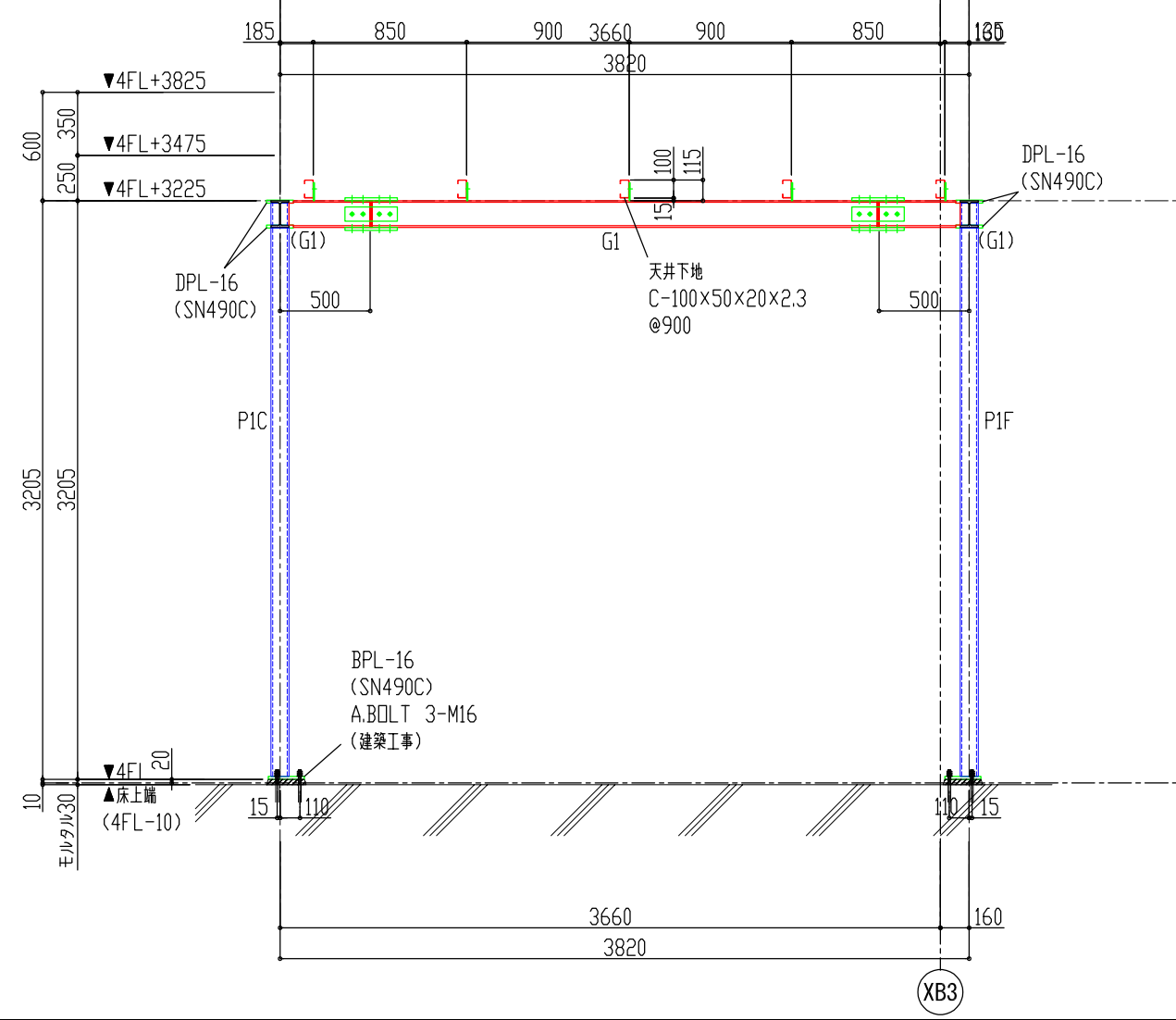


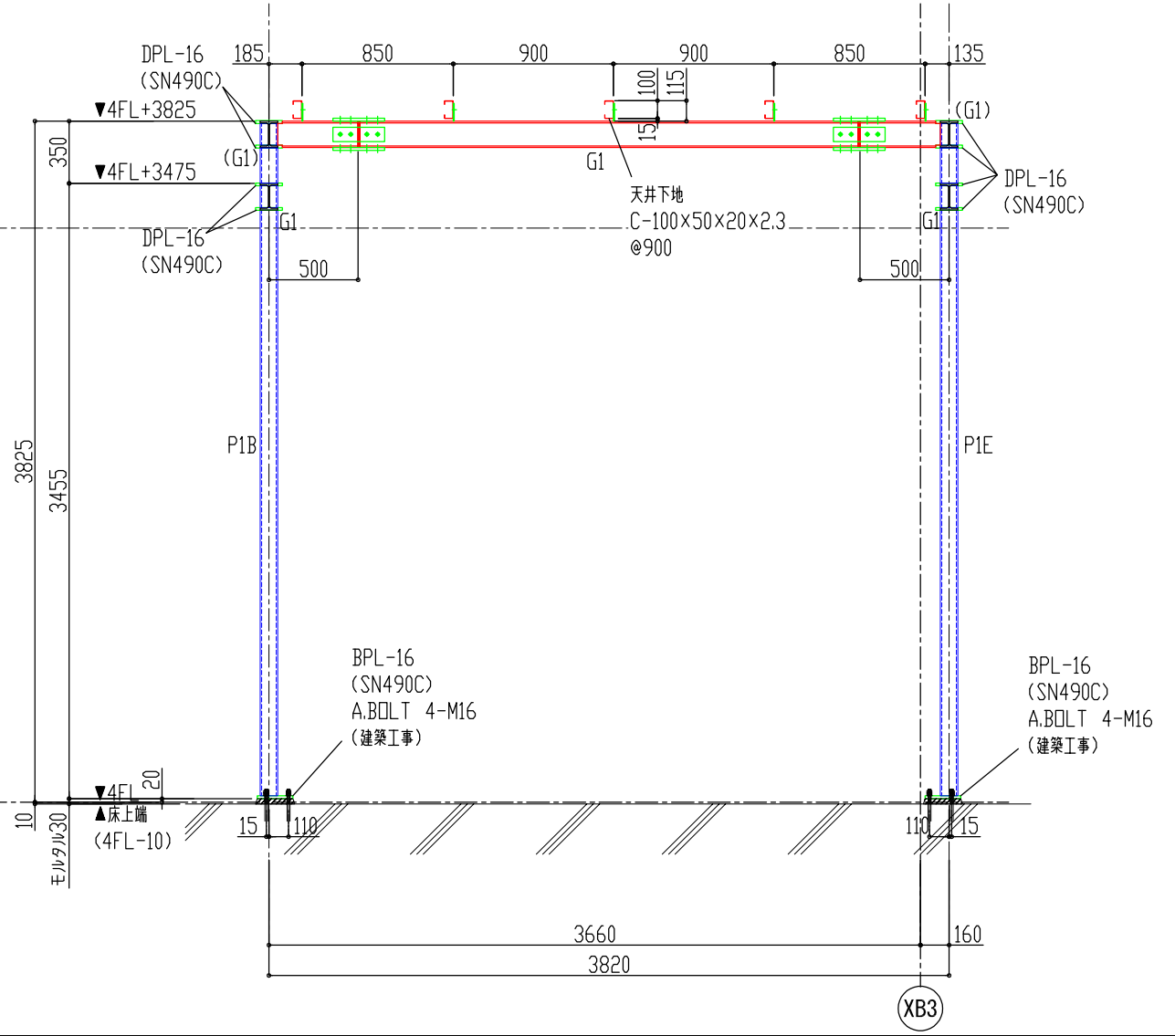
| 部材リスト | | SPL材質・・・SS400 | BPL・DPL材質・・・SN490C |
|-----------------|-----------------|---------------|------------------------------|
| 符号 | 部材 | 材質 | 備考 |
| P1A・P1C・P1D・P1F | □-100×100×9 | STKR400 | BPL-16 A.BOLT 3-M16 (建築工事) |
| P1B・P1E | □-100×100×9 | STKR400 | BPL-16 A.BOLT 4-M16 (建築工事) |
| G1 | H-148×100×6×9 | SS400 | FLG:SPL-16×100×290 HTB 4-M16 |
| | | | WEB:SPL-16×100×290 HTB 4-M16 |
| 天井下地材 | C-100×50×20×2.3 | SSC400 | GPL-6 中ボルト 2-M12 |



2 矢視図



1 矢視図



3 矢視図

XB3

XB3